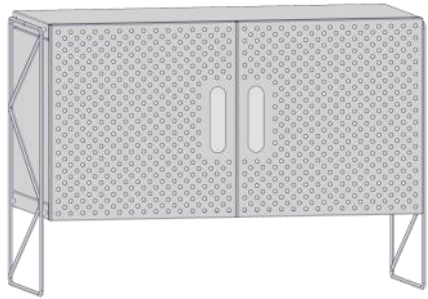


# F. Fleysen #1310



MN10095



## Česky

### UPOZORNĚNÍ

Převržení nábytku může způsobit vážná zranění.

### DOPORUČENÍ

Předcházejte převržení nábytku tím, že jej permanentně přichytíte ke zdi.

Vzhledem k tomu, že se může lišit materiál, ze kterého je zeď postavena, nejsou šrouby součástí balení. Při výběru šroubů vhodných pro vaši zeď kontaktujte specialistu. Přichycení musí provést kvalifikovaná osoba, aby nedošlo ke zranění nebo poškození věci.

## English

### WARNING

Serious or fatal crushing injuries can occur from furniture tip-over.

### RECOMMENDATION

To prevent this furniture from tipping over, we recommend attaching it to the wall.

As wall materials vary, screws for wall fixation are not included. For advice on suitable screw systems for your wall, contact your local specialised dealer. Wall fixing/ hanging must be carried out by a qualified person, since wrong fixation may cause injury or damage.

## Deutsch

### ACHTUNG

Umkippende Möbelstücke können lebensgefährliche oder tödliche Verletzungen durch Einklemmen zur Folge haben.

### EMPFEHLUNG

Um zu verhindern, dass dieses Möbelstück umkippt, wird es empfohlen dauerhaft an der Wand verankert werden. Da es viele verschiedene Wandmaterialien gibt, sind Schrauben für die Wandbefestigung nicht beigelegt. Ggf. sollte man sich beim Eisenwarenfachhandel nach geeignetem Befestigungsmaterial erkundigen.

Die Befestigung des Produkts an der Wand muss von einer Fachkraft ausgeführt werden, da fehlerhafte Montage sowohl Verletzungen als auch Schäden verursachen kann.

## Français

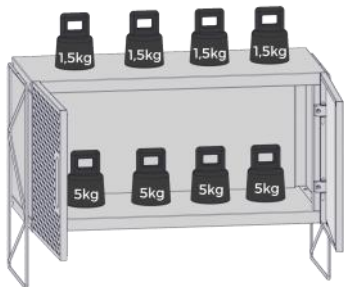
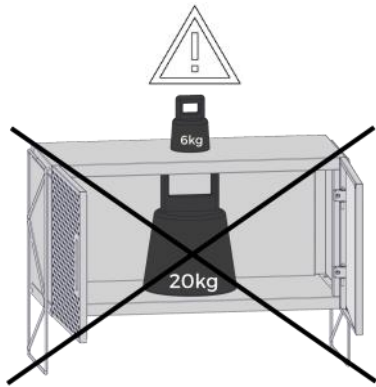
### ATTENTION

Il existe un risque de blessure grave en cas de chute du meuble.

### RECOMMANDATION

Pour éviter qu'il ne bascule, fixez-le au mur.

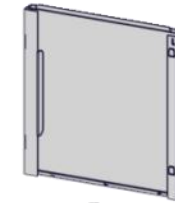
Les vis et ferrures nécessaires dépendent du matériau de votre mur ; c'est pourquoi elles ne sont pas incluses. Le montage doit être effectué par une personne compétente. Un montage mal effectué peut provoquer la chute du meuble et blesser quelqu'un. En cas de doute, demander conseil à un vendeur spécialisé.



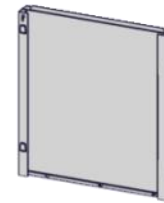
1x



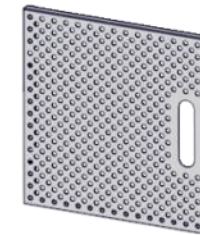
1x



1x



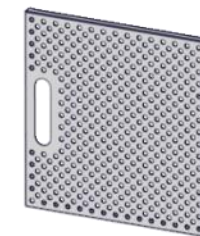
1x



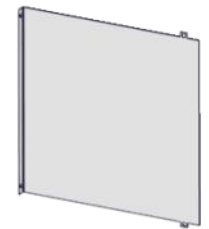
1x



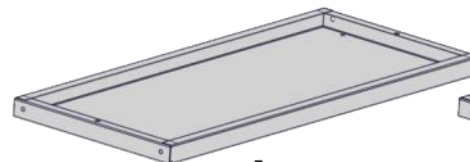
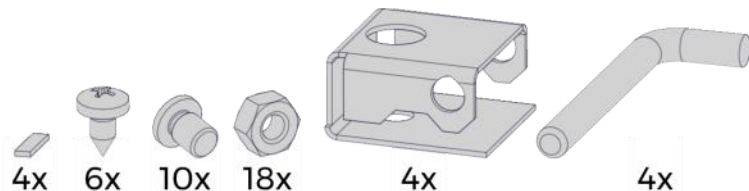
1x



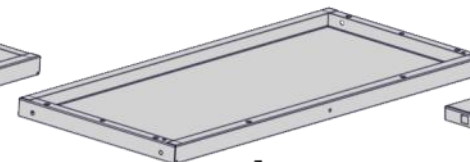
1x



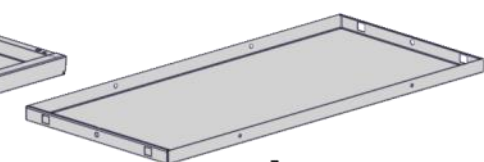
1x



1x

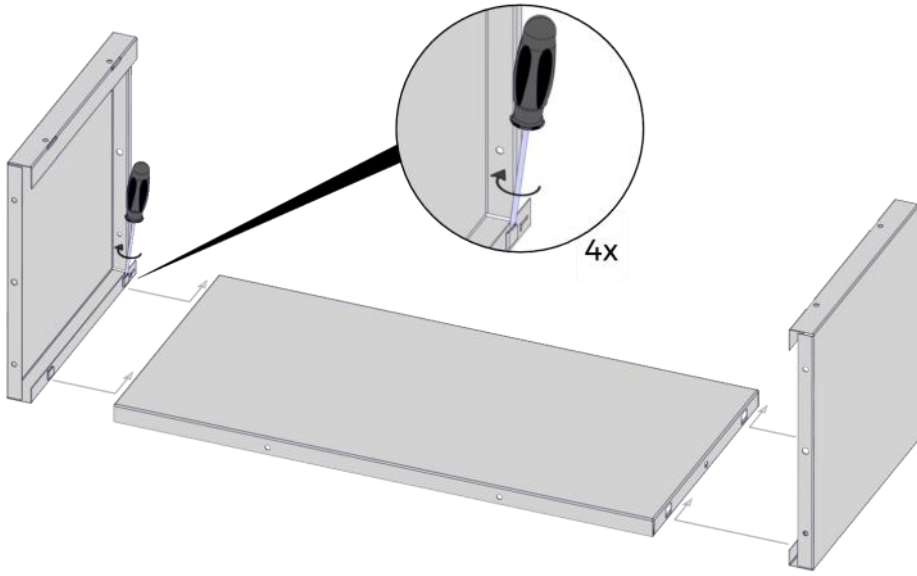


1x

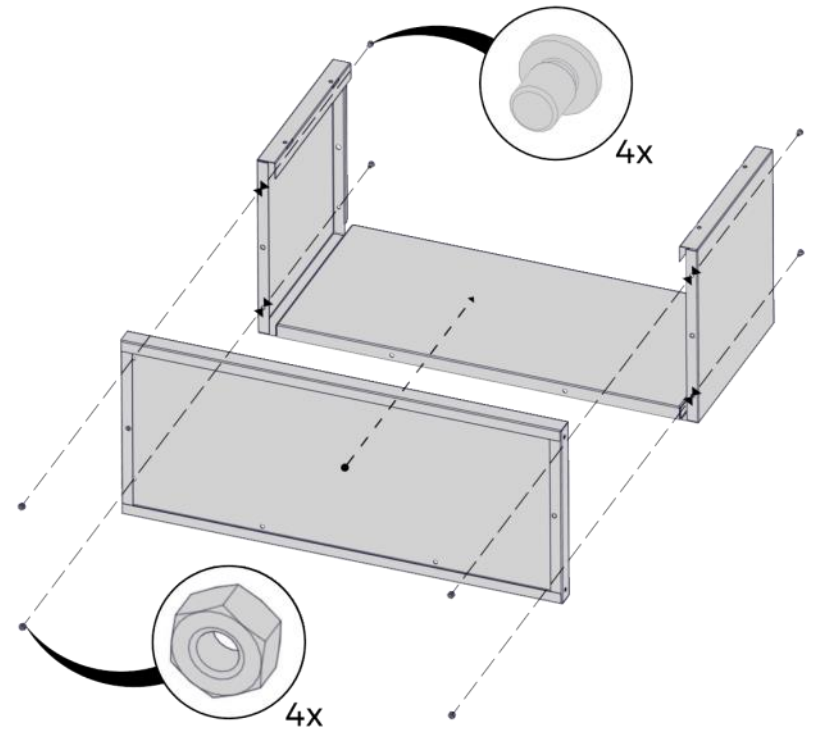


1x

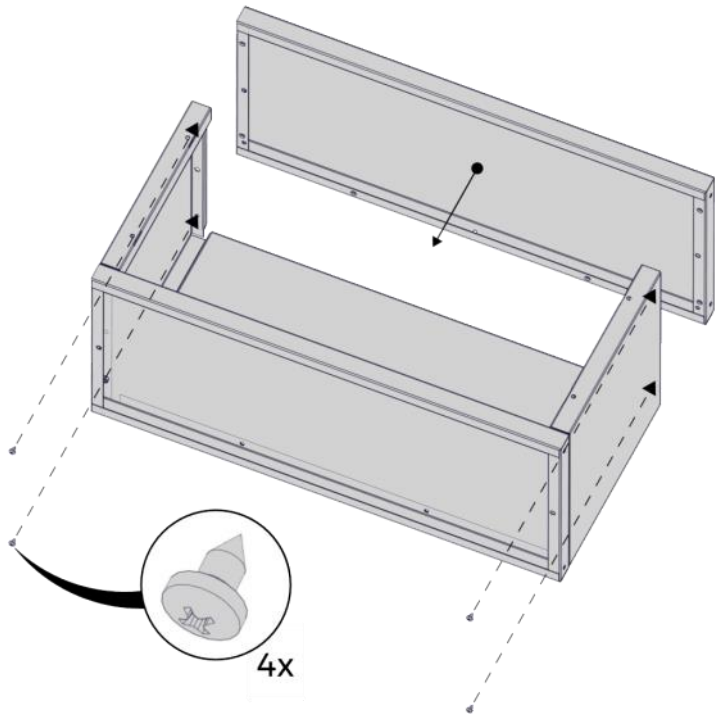
1.



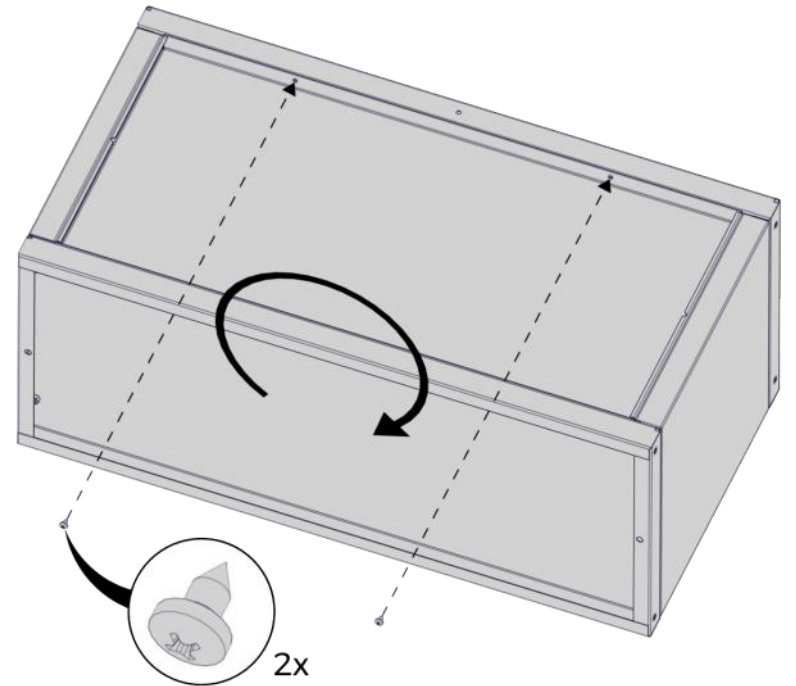
2.



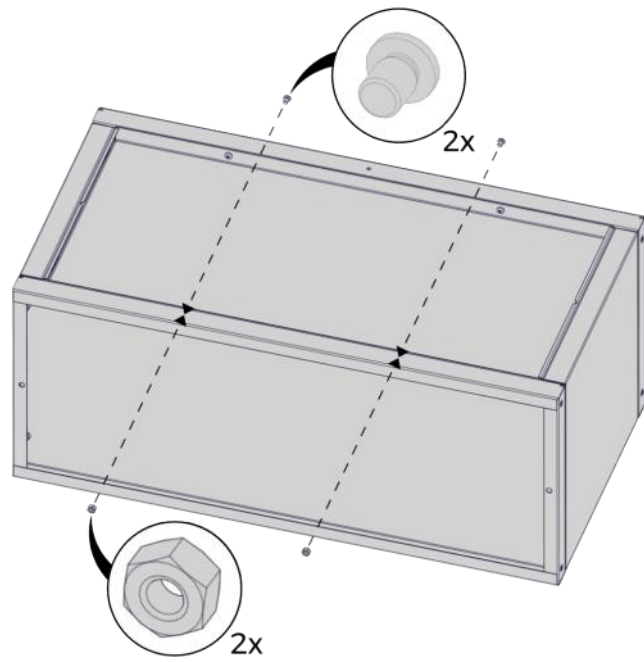
3.



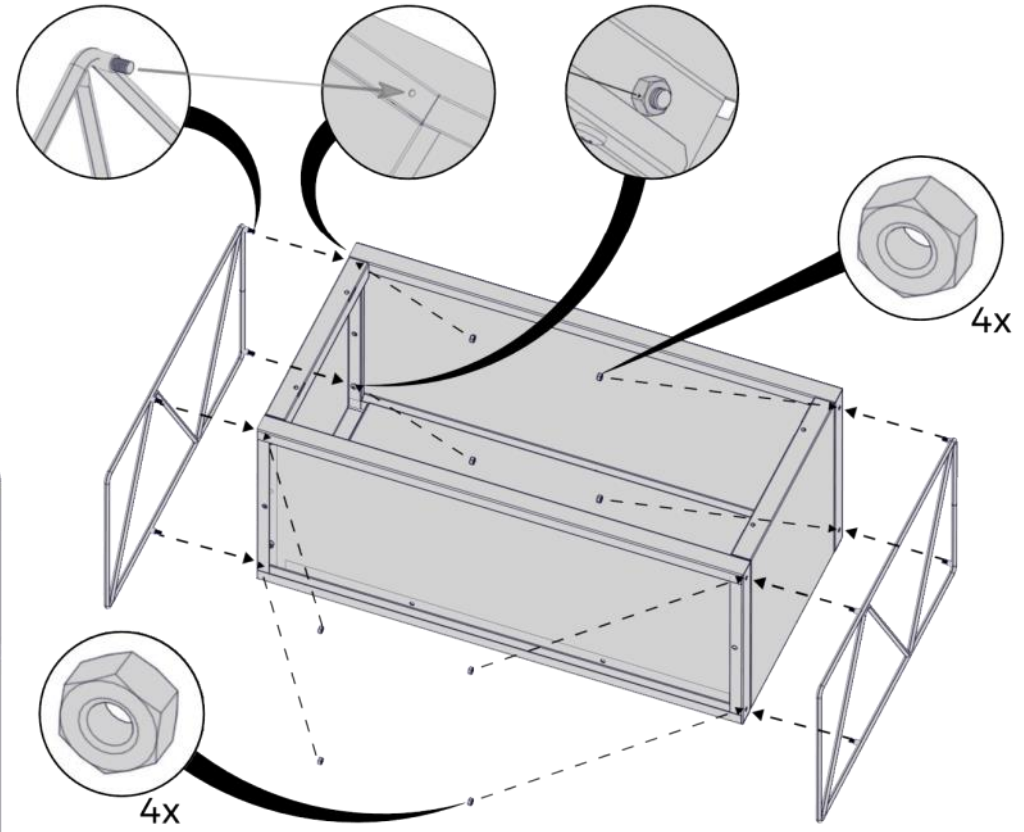
4.



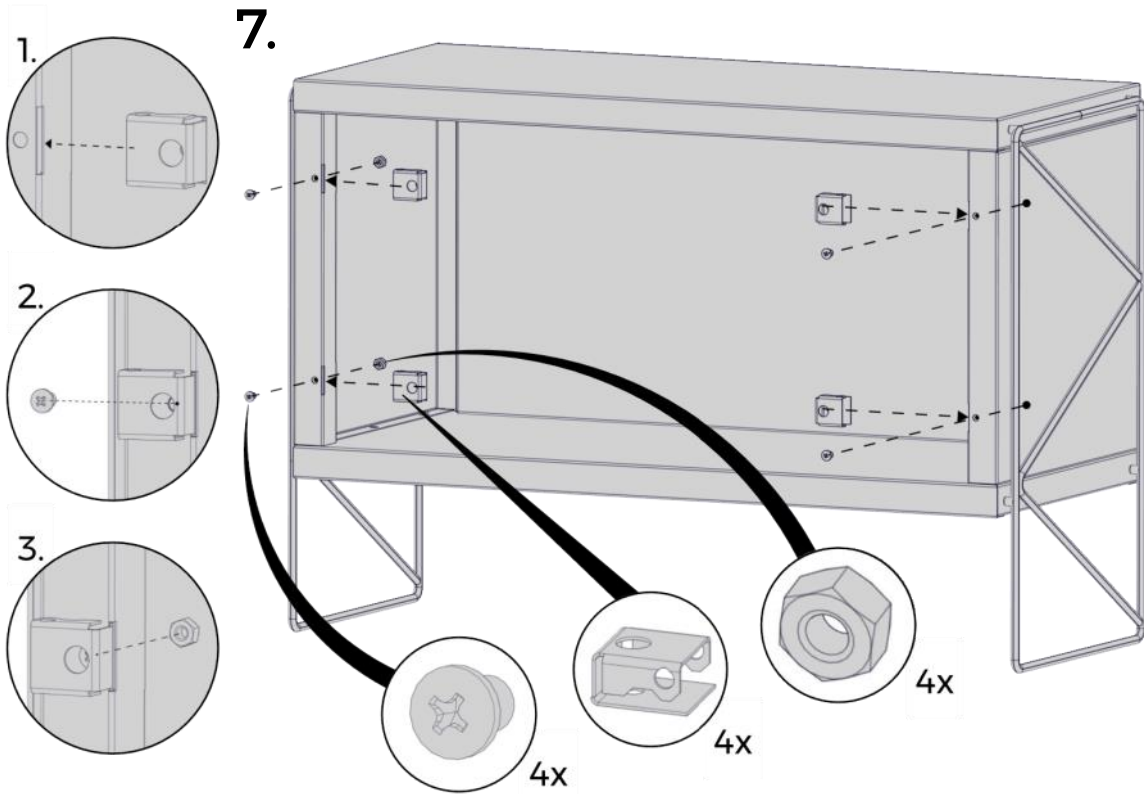
5.



6.



7.



8.

